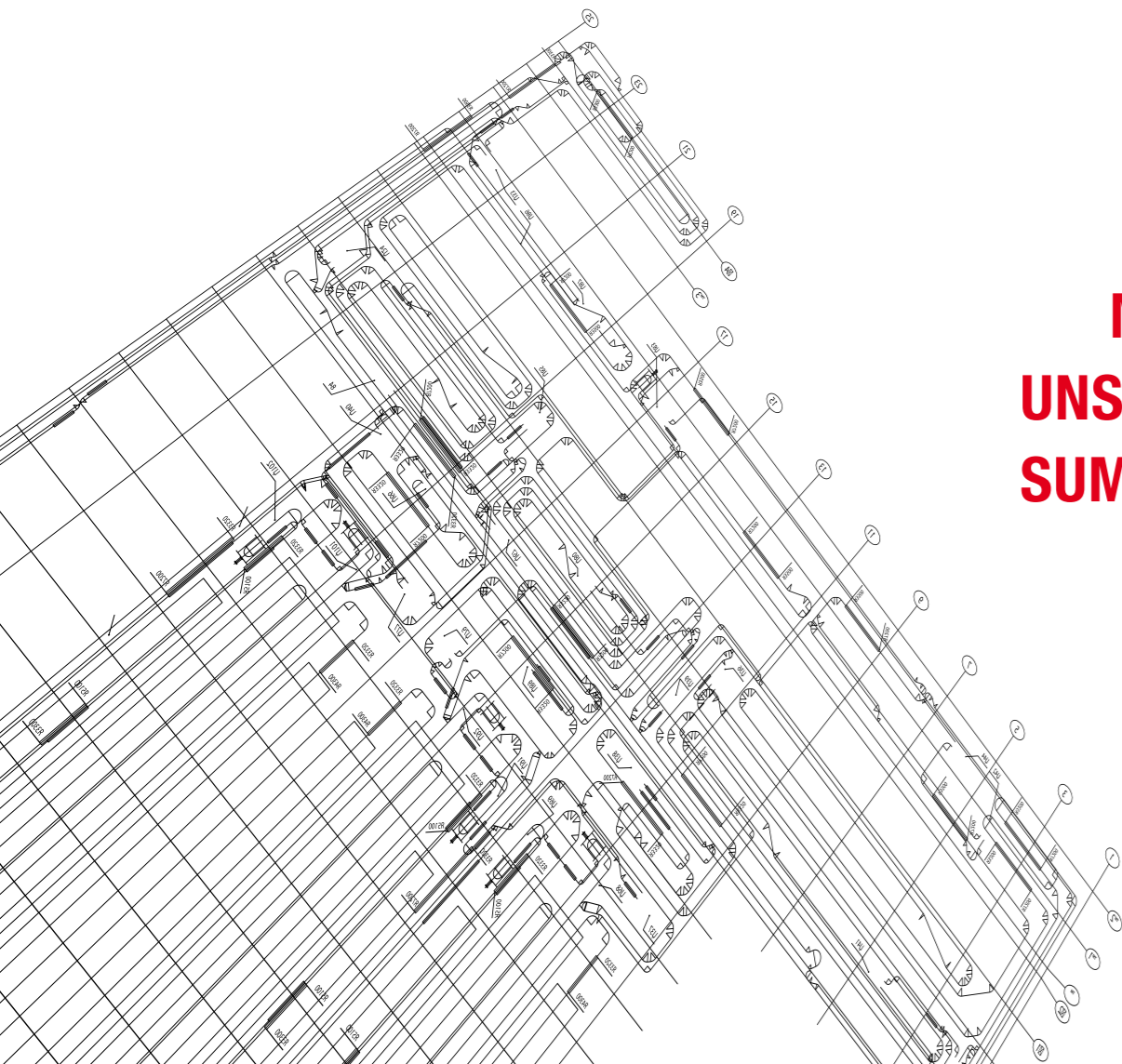


KOMPETENZ IN BEWEGUNG



MIAS.
UNSERE QUALITÄT IST DIE
SUMME VIELER STÄRKEN.

Grundlage jedes unternehmerischen Erfolges sind ebenso schnelle wie präzise Prozesse. Genau hier liegt die Stärke von MIAS: Mit kreativen Lösungen für Handling und Transport in allen fünf Achsen sorgen wir für perfekte intralogistische Abläufe. Damit alles exakt da ist, wo es gebraucht wird – stets zum richtigen Zeitpunkt. Diesen Anspruch erfüllen wir durch unsere Kernkompetenzen: eingehende Beratung, individuelle Planung und Anpassung sowie höchste Produktqualität. Unser erstklassiger, weltweit verfügbarer Service macht Ihre Entscheidung für MIAS komplett. **Fordern Sie uns!**



Wolfgang Büttner
Geschäftsführer



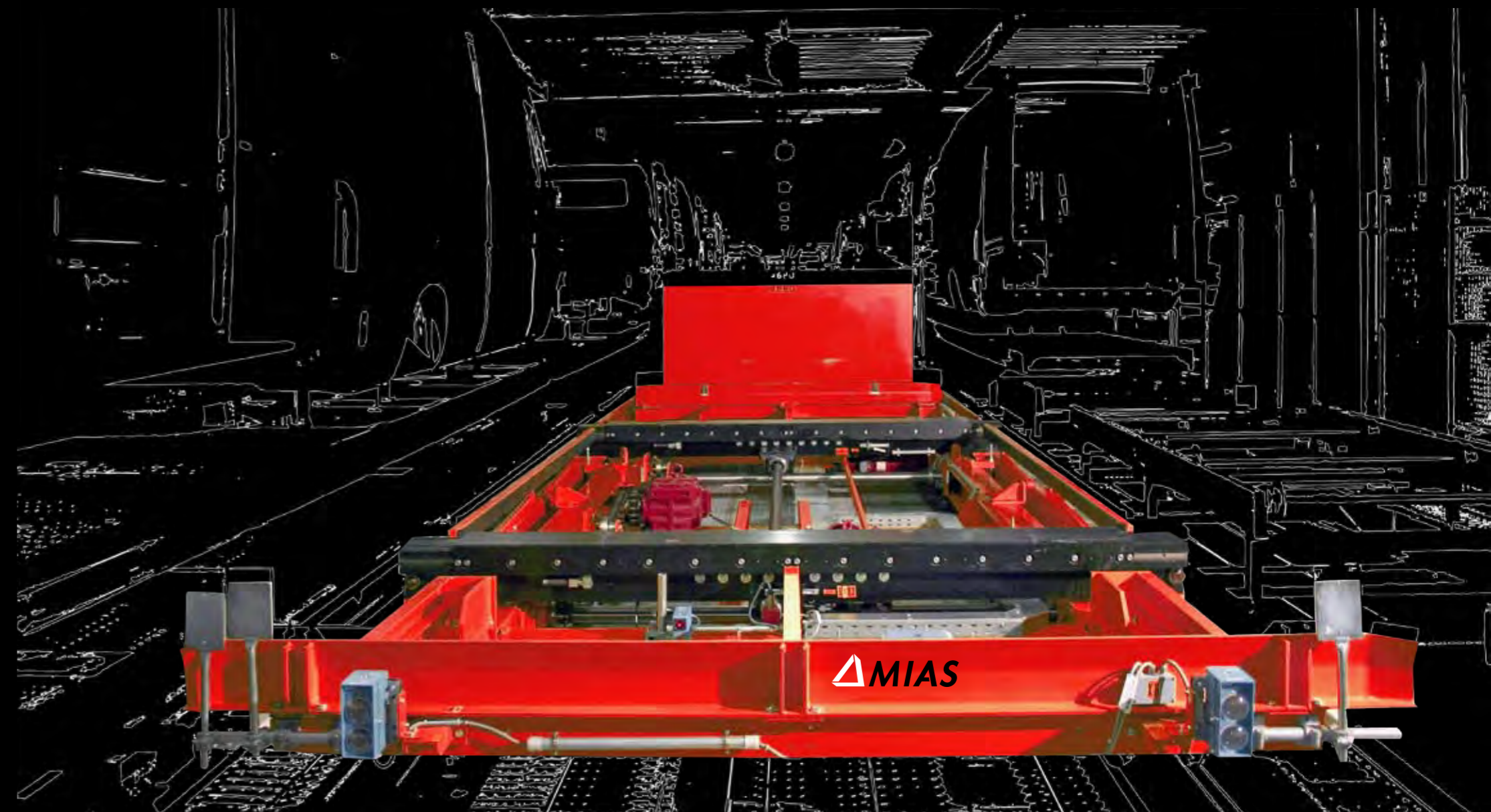
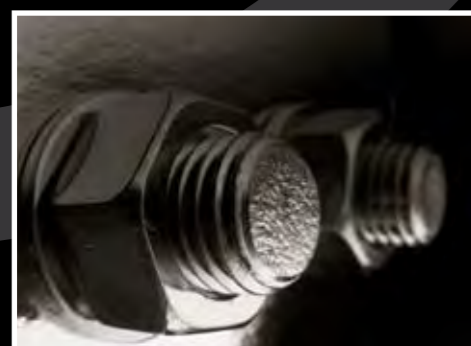
Dr. Johannes Fottner
Geschäftsführer

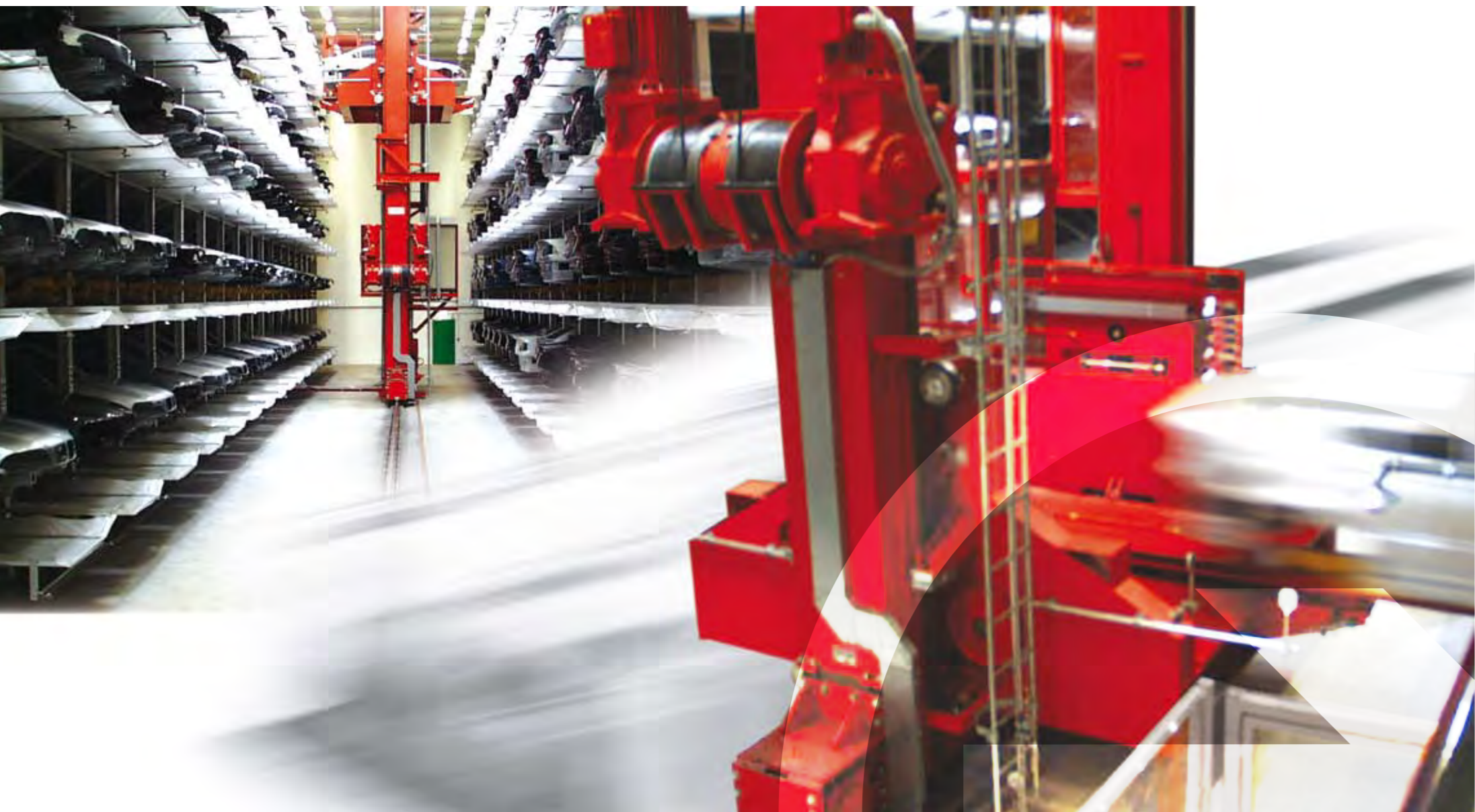
PROJEKTIERUNG
ENTWICKLUNG
KONSTRUKTION
FERTIGUNG
MONTAGE
SERVICE

JEDER ERFOLG BASIERT AUF GUTEN VERBINDUNGEN.

MIAS bewegt und verbindet. Unsere **Transportgeräte** und **Lastaufnahmemittel** befördern Ladungen horizontal und vertikal und können zusätzlich auf jeden Punkt gedreht werden. Das Umsetzen, Anheben und Senken sowie Ein- und Auslagern von Lasten aller Art ist das Metier von MIAS. Eine präzise Analyse und Planung stellt dabei sicher, dass jede Lösung umfassend die Anforderungen moderner Produktionsstätten, Verteilzentren und Hochregallager erfüllt. Mit **Retrofit** ist MIAS auch für Modernisierungen bestehender Anlagen – unabhängig vom Hersteller – weltweit eine erste Adresse.

Wir verbinden Kontinente.

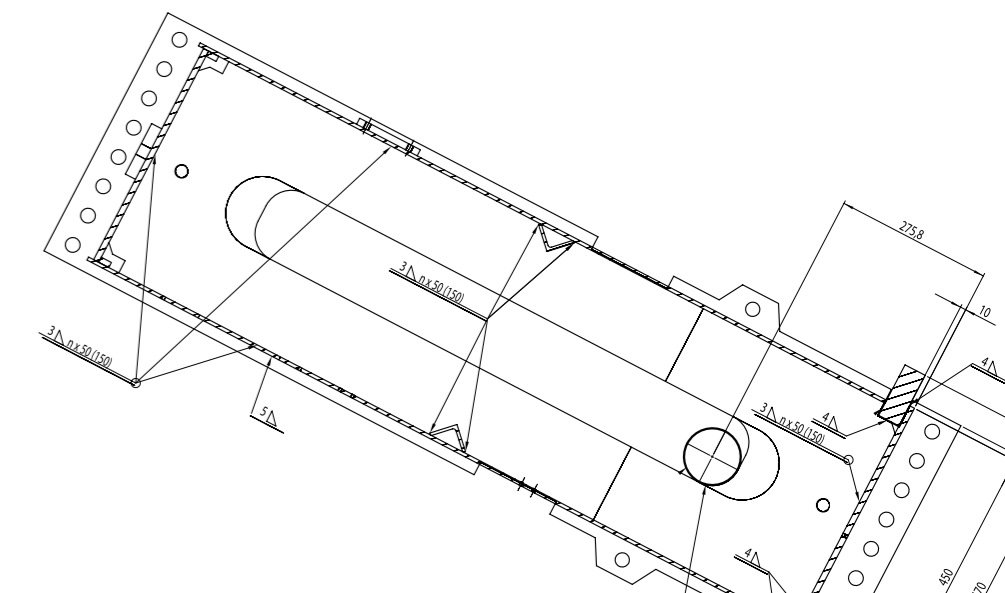




WIR DENKEN FÜR SIE GANZHEITLICH – ZUM BEISPIEL IN LÖSUNGEN.

Eine intensive Beratung sichert die gründliche Erfüllung Ihrer jeweiligen Anforderung. Sind unsere Lösungen Teil eines größeren Projekts, bringen sich unsere Experten gerne auch in die Gesamtplanung ein. Nahezu alle Komponenten unserer Produkte fertigen wir selbst. Die Herstellung beziehungsweise Vormontage erfolgt dank weltweiter Standorte möglichst vor Ort. Dies bedeutet sowohl kurze Lieferzeiten als auch zusätzlichen Spielraum, um auf Kundenwünsche optimal einzugehen. Unser Service ist rund um die Uhr erreichbar und immer in Ihrer Nähe.

Die MIAS-Lösung – jederzeit verfügbar.





MIAS. UND ALLES IST IM FLUSS.



Erstklassig ausgebildete Mitarbeiter, regelmäßige Fortbildungen in Entwicklung und Produktion, modernste Ausrüstung und Gerätschaft, die wichtigsten Bausteine des Erfolgsgeheimnisses von MIAS sind damit schnell verraten. Besonderen Wert legen wir natürlich auf geschultes Service-Personal. Nahezu alle Mitarbeiter und Techniker im Kundenservice sind langjährige Mitarbeiter unseres Hauses. Positiv wirkt sich auch das nahtlose Zusammenspiel unserer Experten der verschiedenen Abteilungen aus. So sichern wir von der Beratung über die Entwicklung bis zu Inbetriebnahme und Service ein durchgehend erstklassiges Qualitätsniveau. Wir lösen zu jedem Zeitpunkt unser Versprechen zuverlässig ein:

Kompetenz in Bewegung.



A. Klinkhammer, ABB, Aberle, ABN Engineering, Actiw Oy, Adam Opel, Advanced Nuclear Fuels, AFT, Airbus, ALD, Alko, Alno, Alstef, AMHS, Andritz, Arcelor, AstraZeneca, ATC, Atlas Copco, ATU, Audi, Aurora Mühle, Automha, Axorys, Ballotti, Baust, Baxter, Bayer AG, BDI, Bettenwelt, Beumer, Bewital, Binder, Bleichert, BLG, Blume-Rollen, BMW, Böllhoff, Bosch Rexroth, Bossard, Bruckmann, Brückner, BSH Bosch Siemens, Bürener, Cargill, Chrysler, Cinetic, Claas, CocaCola, Comau do Brasil, Continental, Corus, Crown, CSI, CTI, CVS, CWS, DAF, Daifuku, Daimler, Decoma, Demag, Dematek, Dematic, Depalo, Deutsche Benkert, DHL, Dimos, Dongil Fatec, Dornieden, Douwe Egberts, DTM, Dürr, EADS, EASM, Eberspächer, Edeka, Edscha, Egemin, Egger, Eisenmann, Engeplan, Euraltech, Euro-Baltic, Excel Beef, F.EE, FAB, FAS, Fehr, Ferag, FFT Edag, Fibro, FKI, Flumroc, Ford, Franz Kaldewei, Fraunhofer IML, Friedrich Grohe, Friedrich Kurz, Frigoscandia, Fuji, Future, Gabs, Gaypasa, GEA Ecoflex, Geberit, Gebhardt, Gebr. Heinemann, Geico, General Motors, Genkinger-Hubtex, GFS, Gillette, Gilgen, GKN Aerospace, GM Europe, Gordon Food, Gorenje, Grammer, Gutweniger, Häfele, Haka Kunz, Hamberger, Hansa, Hansen, Hansgrohe, Heckert, Heidelberger Druckmaschinen, Herdoor, Hero, Herrmann + Hieber, Hirschi, Hörmann, Horstkemper, Hüttenhölischer, Hydro Aluminium, Hyundai, IBL, ICM, Ikea, Inoprojekt, Intertex, Jeld-Wen, John Deere, Jungheinrich, Kahla, KIA, Klingelberg, Knapp, Knauf, Knoll, Koenig & Bauer, Komatsu, Konecranes, Krka, Kroger, Krones, Kronospan, Kronotex, Kühne & Nagel, Kuka, Kvit, Lalesse, Lehnrieder, Leistritz, Liebherr, Lödige, LogSystems, Logtech, LTI, LTW, M. Kaindl, Magaziner, Magna Steyr, MAN, MAN Steyr, Mann + Hummel, Marti-Dytan, Mecalux, ME-JAN, Merck, Merckle, MFI, MGL Metro Gr, MLOG, MLR, Modine, Moll, Mondy, MPS, MT Aerospace, MTH, N K C, Naaraharju Oy, Neff, Neuburger Milchwerke, Nothelfer, OBO Bettermann, Osram, Pamag, Parker Hannifin, Paul Hartmann, Pfeifer, Pfizer, Pfeleiderer, Pharmacia Kabi, phoenix, Plocher, Porsche, Prowell, PSA Peugeot Citroen, psb, Puissance, Puma, PWS, QS, R. Stahl, Remmert, Rewe, Reyher, Robatherm, Robert Bosch, Rolls-Royce, Rosenmühle, Rosenthal, Rotem, Rüsta, Savoye, Saxenhuber, Schlafhorst, Schuler, Schwingshandl, Sebald, SEW, Shanghai General Motors, SHS, Siemag, Siemens, Siempelkamp Handling Systeme, SKF, Skoda Auto, SMC, SSI Schäfer, Staedtler, Stahlgruber, Still, Stöcklin, Stork PMT, Sturm, Suteng, Swisslog Accalon, Sysla, Systraplan, TBM, Telexelift, Telogs, Tente, Tetra Pak, TGW, Thöni, Thyssen, ThyssenKrupp, Tiroler Röhren- und Metallwerke, TLS, TMS, Top Granit, Toyota, Trafö-Förderanlagen, Translift, Trapo, Ulma, Uni-Klinik Münster, Unilever, Unitechnik Cieplik & Poppek, United Symbol, Vanderlande, Varena Lagerhaus, Varta, Vatech, Veitsch-Radex, Venjakob, Viastore, Villeroy & Boch, Volkswagen, Vollert, Volvo, Walgreens, Walmart, WashTec, Webb India Private Limited, Wegener & Stapel, Weissenburg, Weltbild, Westfalia, Willy Bogner, Winkel, Witron, Wittenbauer, WTT, Xella Baustoffe GmbH, Yamaha, Ytong

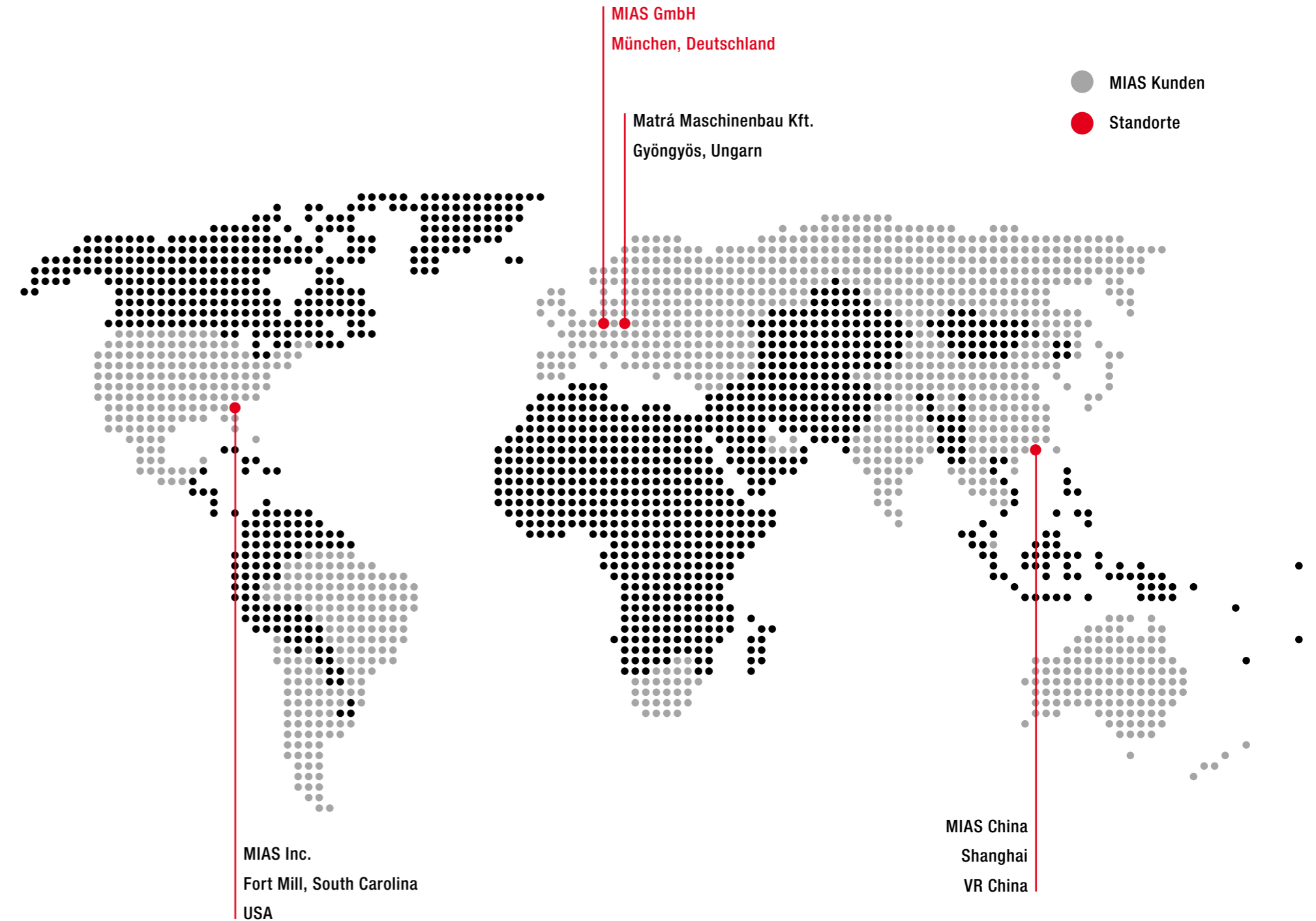


TEAM / REFERENZEN

WELTWEIT VERTRETEN – IMMER IN IHRER NÄHE

MIAS steht für **M**aschinenbau, **I**ndustrie**a**nlagen und **S**ervice. Dahinter verbirgt sich eine für den deutschen Maschinenbau typische Erfolgsgeschichte: Die Ursprünge des Unternehmens liegen in einem traditionsreichen Schlossereibetrieb. 1975 erwuchs daraus eine Ingenieurgesellschaft für die Entwicklung von Lagersystemen, 1985 entstand MIAS als Produktionsunternehmen in seiner derzeitigen Form. Heute beschäftigt die MIAS-Unternehmensgruppe rund 300 Mitarbeiter. Neben Deutschland bestehen weitere Produktionsstandorte in Ungarn, den USA und China. Vertriebspartner befinden sich in China, Korea und Taiwan.

MIAS International.





www.mias-group.com

e-mail: sales@mias-group.com